



## **MINI H.R.UV-C CLASSIC**

# **Installations- und Betriebsanleitung**

HR-30



Deutsch

## INHALT

<b>1. WICHTIGE SICHERHEITSHINWEISE</b> .....	<b>4</b>
<b>2. PRODUKTÜBERSICHT</b> .....	<b>4</b>
<b>3. ALLGEMEINE EINBAUANLEITUNG</b> .....	<b>6</b>
3.1 Montageanleitung .....	6
3.2 Rohrleitungsarbeiten .....	7
3.3 Strömungsrichtung .....	7
3.4 Anschluss .....	8
3.6 Elektroanschluss.....	9
<b>4. BETRIEBSANLEITUNG</b> .....	<b>10</b>
4.1 Durchflussanforderungen.....	10
4.2 Anzeige der Lampenbetriebsdauer .....	10
4.3 Wasserqualität.....	11
<b>5. WARTUNG</b> .....	<b>11</b>
5.1 Wichtige Teile, die jährlich gewartet werden sollten, einschließlich Bestellnummern .....	11
5.2 Auswechseln der Lampe und Reinigen des Quarzhüllrohres .....	12
<b>6. ENTSORGUNG ELEKTRISCHER UND ELEKTRONISCHER GERÄTE</b> .....	<b>15</b>
<b>7. GARANTIE</b> .....	<b>15</b>

# Einleitung

Vielen Dank, dass Sie das MINI H.R. UV-C Pool-Desinfektionssystem gekauft haben. Das Gerät wurde in Großbritannien gemäß anspruchsvollsten Standards hergestellt.

Um über Jahre hinweg den störungsfreien Betrieb sicherzustellen, **lesen und befolgen Sie** bitte die nachstehenden Anweisungen, um Einbau, Wartung und Betrieb richtig durchzuführen. **Bei Einbaufehlern ist Ihre Garantie nichtig.**

***Bitte bewahren Sie diese Anleitung zum späteren Nachschlagen auf.***

## 1. WICHTIGE SICHERHEITSHINWEISE

### WARNHINWEISE:

- Vor dem Öffnen des Geräts die Wartungsanweisungen lesen.
- UV-C-Emitter nicht außerhalb des Gerätegehäuses betätigen.
- Nicht bestimmungsgemäße Verwendung des Geräts oder Schäden am Gehäuse können dazu führen, dass gefährliche UV-C-Strahlung entweicht. UV-C-Strahlung kann auch in geringen Mengen Augen und Haut schädigen.
- Diese Einheit muss geerdet werden.
- Die Stromversorgung muss durch eine Fehlerstrom-Schutzeinrichtung (RCD) mit einer Fehlerstrombemessung von nicht mehr als 30 mA geschützt sein
- Diese Einheit darf nicht trocken laufen
- Einheit nicht abdecken
- Einheit nicht in Wasser eintauchen
- Die Einheit nach dem Installieren sorgfältig prüfen. Sie darf nicht eingeschaltet werden, wenn irgendwelche Teile mit Wasser benetzt sind, die nicht nass werden dürfen
- Falls das Gerät Anzeichen undichter Stellen aufweist, unverzüglich die Stromversorgung ausschalten
- Wenn das Quarzhüllrohr Risse aufweist, sofort auswechseln
- Um Verletzungen zu vermeiden, sollten kleine Kinder nicht in der Nähe einer UV-Desinfektionsanlage spielen
- Das Versäumnis, den Strom von UV-Desinfektionsanlage und Pumpe vor Service- oder Wartungsarbeiten auszuschalten, kann zu Verletzungen oder Sachschäden führen.

## 2. PRODUKTÜBERSICHT

Der MINI H.R.UV-C ist als 30 W Einschlauchversion erhältlich. Es wird komplett mit Strömungsschalter und entweder einer analogen Anzeige für die Lampenbetriebszeit und einem Reset-Schalter oder einer digitalen Anzeige für die Betriebszeit und einer intelligenten Dosierpumpe geliefert.

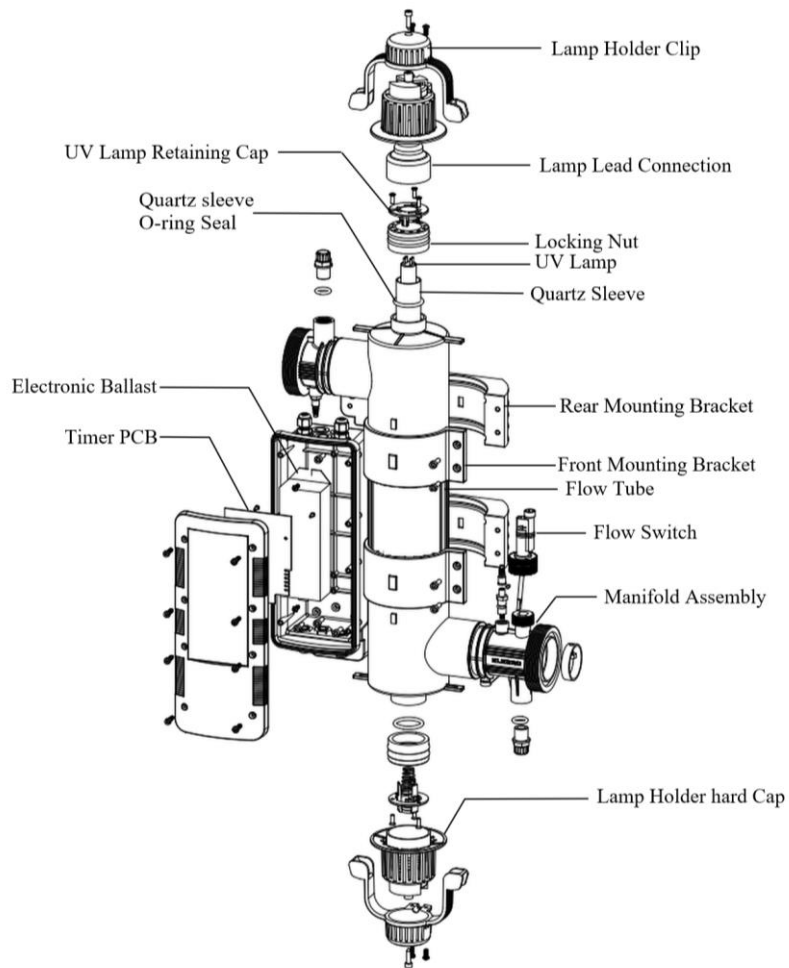


Abb. 1

Abmessungen:

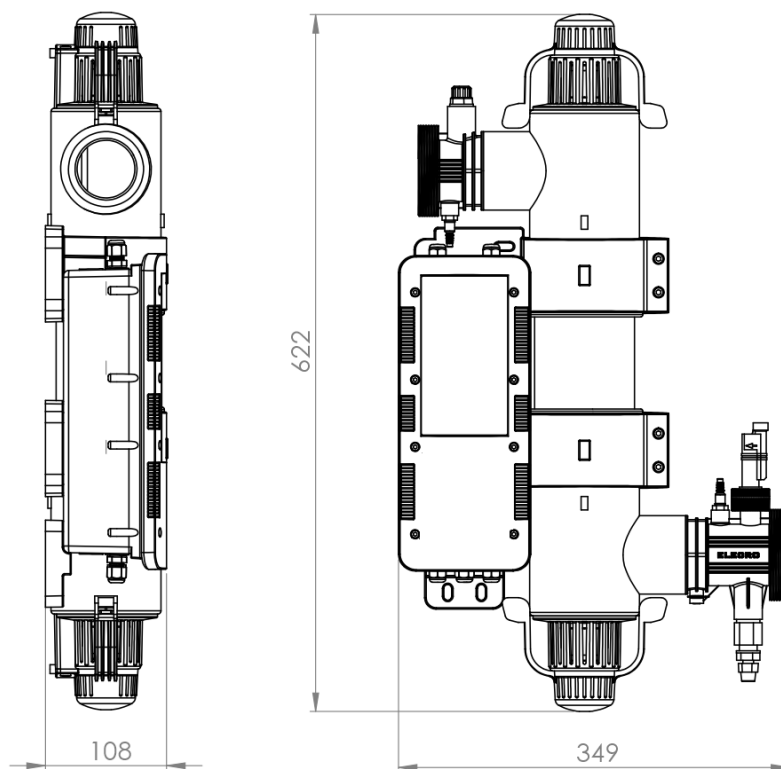


Abb. 2

### 3. ALLGEMEINE EINBAUANLEITUNG

#### 3.1 Montageanleitung

Damit ausreichend Platz für Rohranschlüsse und Verdrahtung sowie für die Wartung der Lampen und des Quarzhüllrohrs vorhanden ist, sollte das MINI H.R.UV-C entweder horizontal oder vertikal installiert werden. Es ist mithilfe des Montagekits sicher an einer stabilen Wand zu befestigen.

**HINWEIS:** *Beim Installieren des UV-Geräts ist darauf zu achten, dass an einer Seite der Einheit ein Freiraum von mindestens 1 Meter vorhanden sein muss, damit die Lampe(n) und/oder das Quarzhüllrohr bei Bedarf ausgewechselt werden können. Lampen und Quarzhüllrohr können von beiden Seiten des Geräts ausgewechselt werden. Bei senkrechter Anbringung ist über oder unter der Einheit ein Freiraum von 1 m vorzusehen. Horizontal installierte Geräte müssen links oder rechts einen Freiraum von 1 m aufweisen.*

**WARNHINWEIS:** Das MINI H.R.UV-C ist in einem trockenen, dauerhaft wetterfesten Bereich zu installieren. In allen Fällen, bei denen Wasser oder Feuchtigkeit in die Einhausung eindringt, ist die Garantie nichtig.

*Vorsicht: Falls das MINI H.R.UV-C während der Wintermonate nicht verwendet wird, **muss** es zur Vermeidung von Frostschäden entleert werden. Das Wasser im Gerät **darf nicht** gefrieren. Dadurch werden schwere Schäden verursacht.*

Montageanleitung für Wandanbringung siehe Abb. 3.

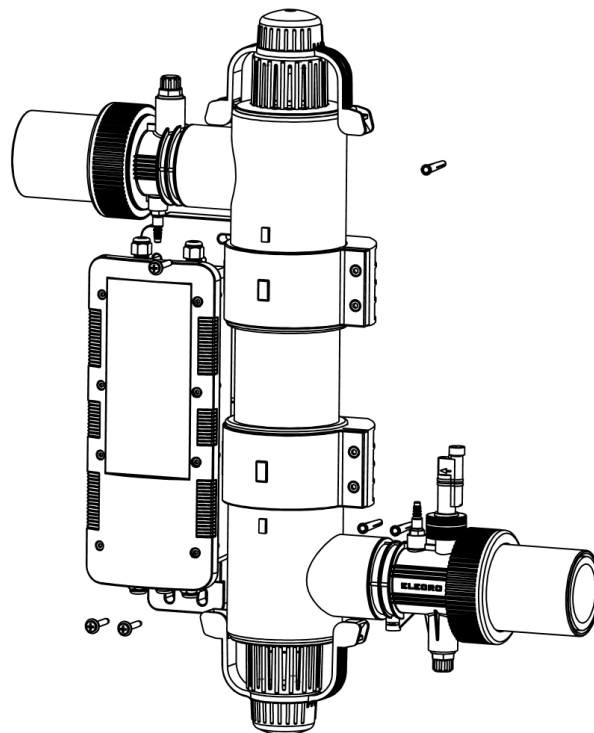


Abb. 3

### 3.2 Rohrleitungsarbeiten

Das MINI H.R.UV-C sollte Pumpen, Filtern und Heizgeräten nachgeschaltet, etwaigen Einheiten zum Dosieren von Chemikalien oder die Wasseraufbereitung jedoch vorgeschaltet sein (siehe Abb.4 und 5).

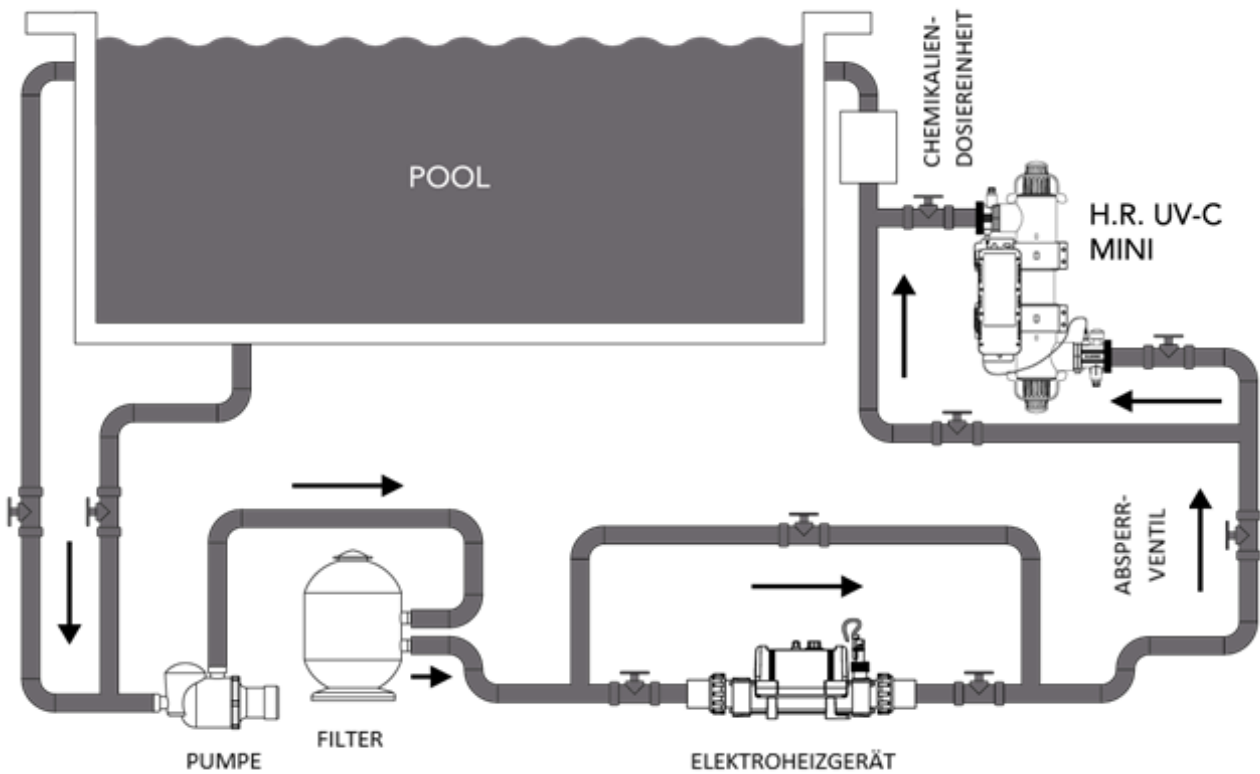
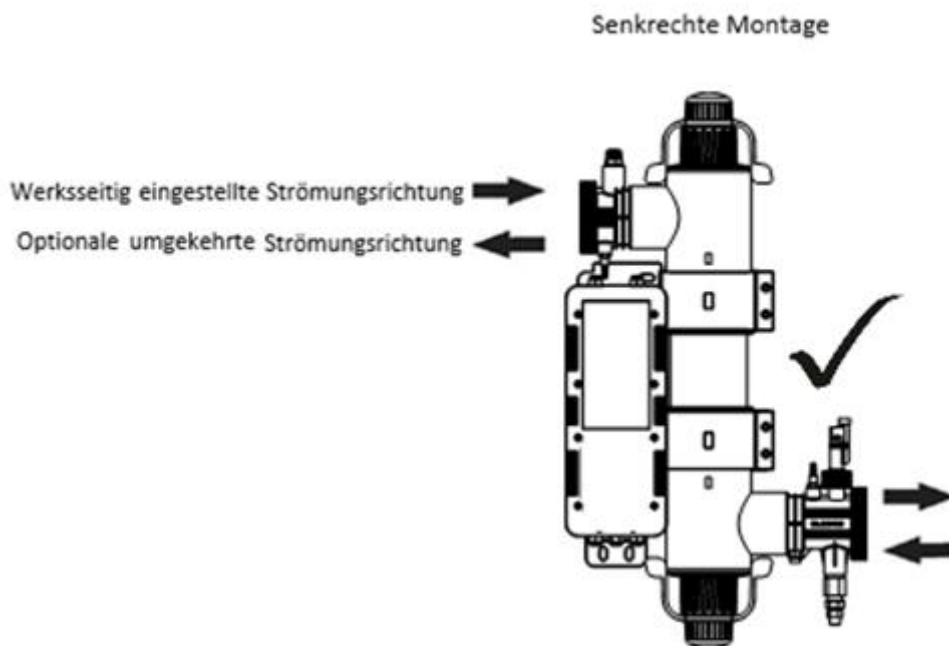


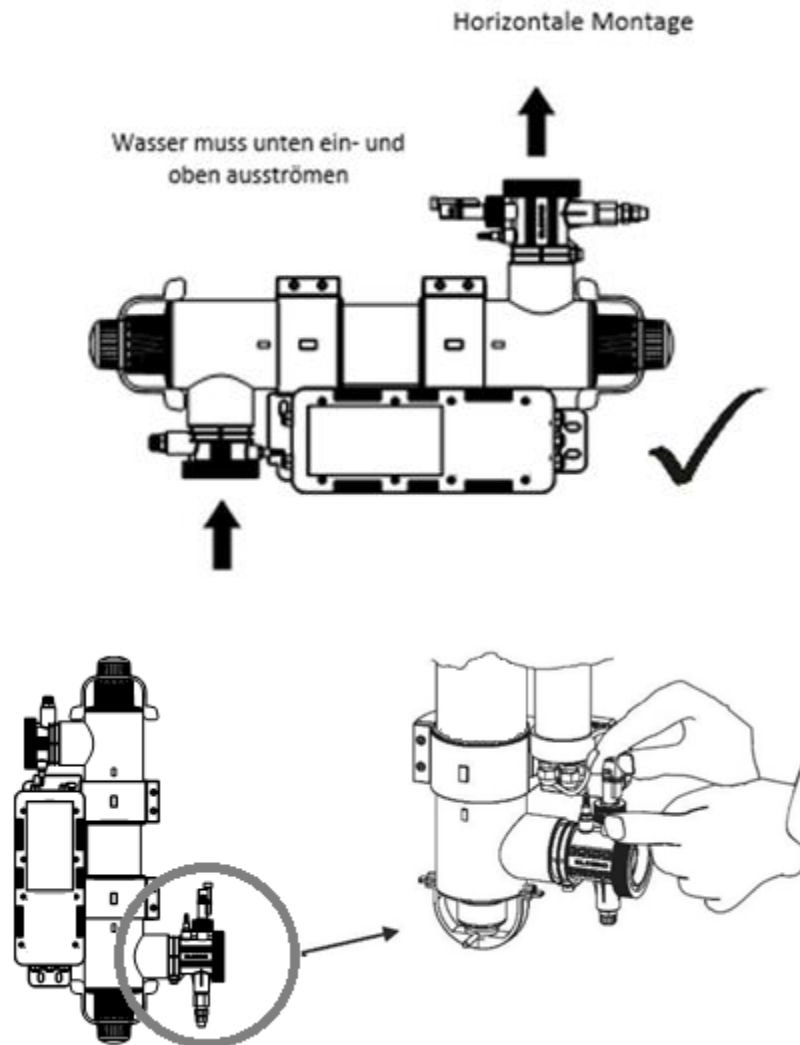
Abb. 4

Abb. 5

### 3.3 Strömungsrichtung

Das MINI H.R.UV-C ist ab Werk auf den linksseitigen Wassereintritt und rechtsseitigen Wasseraustritt eingestellt. Diese Strömungsrichtung ist durch Drehen des Strömungsschalters um 180° umkehrbar (d. h. ½ Umdrehung - siehe Abb. 6).





**WARNHINWEIS:** Beim Umkehren der Strömungsrichtung besteht die Gefahr der Beschädigung der Schaufel am Strömungsschalter, wenn diese um mehr als 5 mm aus dem Gehäuse herausgehoben und gewaltsam gedreht wird. Wurde der Strömungsschalter gedreht, ist darauf zu achten, dass er zum Schluss korrekt ausgerichtet im rechten Winkel zur Strömungsrichtung steht.

### 3.4 Anschluss

Die Anschlussstücke zum Verbinden mit dem starren 2"- oder dem 63mm-Rohr sind im Lieferumfang enthalten. Für den Anschluss an starre 50-mm- oder 1½" Rohre gehören ebenfalls Reduzierstücke zum Lieferumfang - siehe Abb. 7.

**Für Rohrleitungsdurchmesser 63 mm oder 2".**

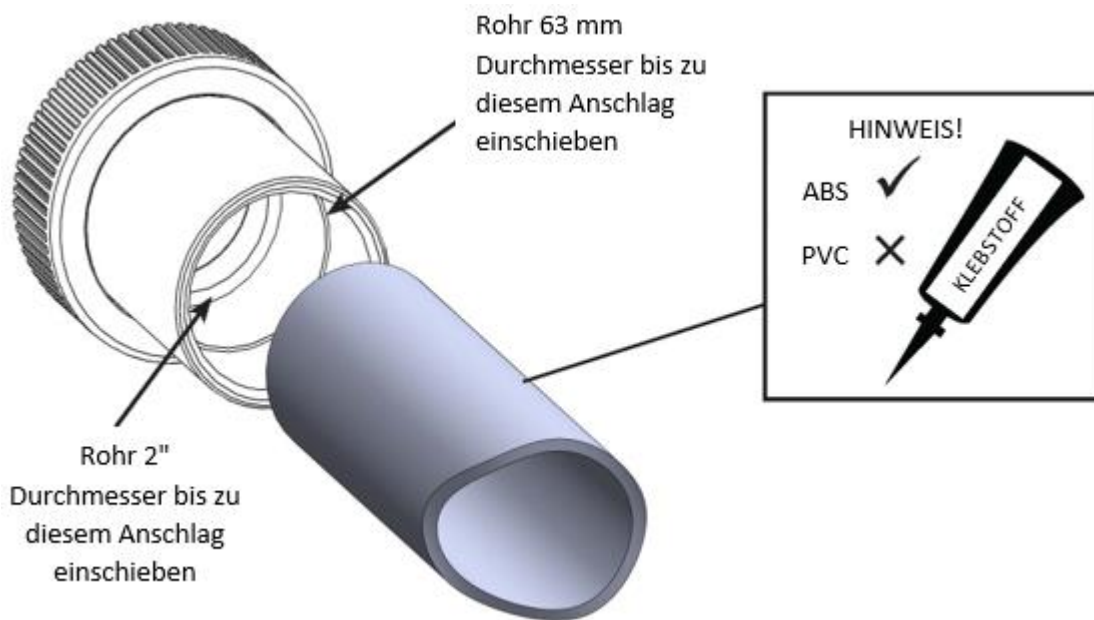


Abb. 6

Für Rohrleitungsdurchmesser 50 mm oder 1½“.

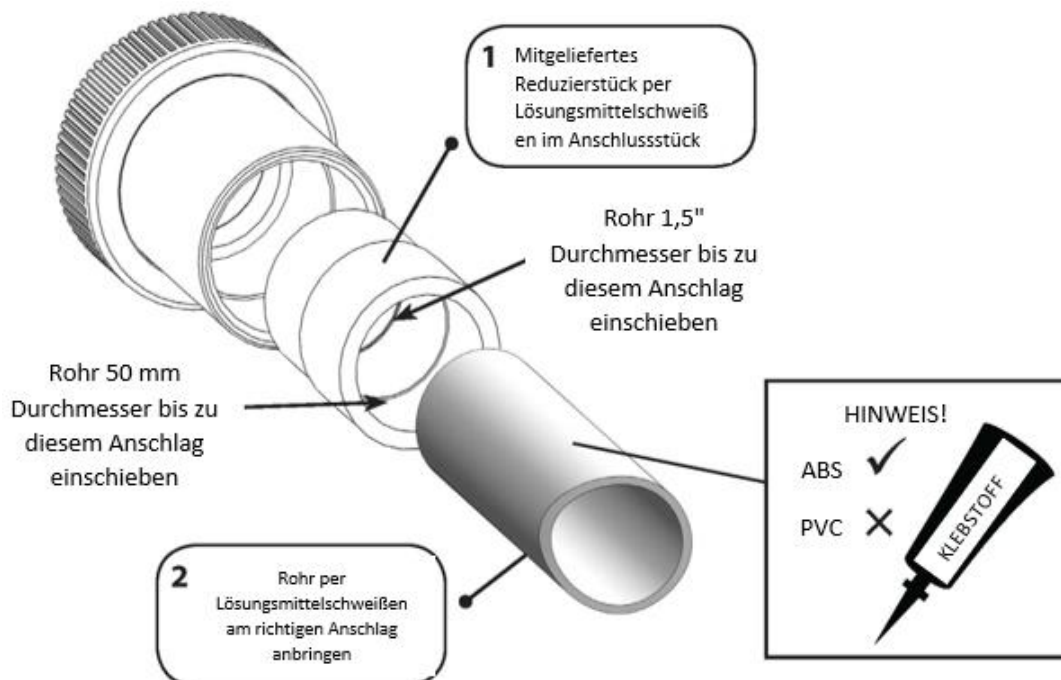


Abb. 7

Alle werksseitig beige stellten Verbindungsstücke sind aus ABS-Kunststoff hergestellt. Zum Verkleben von Anschlüssen mit einem ABS-Rohr ist ABS-Kitt zu verwenden. Bei Verwendung eines PVC-Rohrs ist Übergangszement zu verwenden (siehe Abb. 7).

Beim Anschließen der Anschlussstücke an das MINI H.R.UV-C braucht kein Kitt oder PTFE-Band verwendet zu werden. Mitgelieferte Dichtungsringe in die Nut am Ende des Anschlussstücks einlegen.

**HINWEIS:** Achten Sie darauf, den Klebstoff gleichmäßig auf alle Kontaktflächen aufzutragen, um das Risiko undichter Stellen zu reduzieren

### 3.6 Elektroanschluss

- WARNHINWEISE:**
- Dieses Gerät muss von einem qualifizierten Elektriker gemäß den Anweisungen in diesem Handbuch installiert werden. Der



Hersteller haftet nicht für Probleme bedingt durch fehlerhaften oder unsachgemäßen Einbau.

- Am Gerät vorgenommene Änderungen (sofern nicht angegeben) haben Auswirkungen auf die Garantie. Dies gilt auch für Bauteile, die gegen nicht standardmäßige nicht beim Hersteller erworbene Komponenten ausgetauscht werden.
- Einbaufehler können zu schweren Personen- und Sachschäden führen.
- Das MINI H.R.UV-C muss gemäß den nationalen/regionalen Anforderungen und Vorschriften installiert werden. Nach Fertigstellung der Einbauarbeiten ist eine Bescheinigung über den elektrischen Einbau auszustellen.
- Die Stromversorgung ist mit einem 30mA-FI-Schutzschalter zu versehen.
- Keinesfalls direkt in eine erleuchtete Lampe blicken.

## **4. BETRIEBSANLEITUNG**

### **4.1 Durchflussanforderungen**

**Mindestdurchflussrate:**

- 1 m<sup>3</sup>/ Stunde (1.000 Liter pro Stunde)

**Maximale Durchflussrate:**

- 55 W (Einzelschlauch) = 12 m<sup>3</sup>/ Stunde (12.000 Liter pro Stunde)
- Um Schäden an der Einheit zu vermeiden, erfordert eine höhere Durchflussrate den Einbau einer Bypass-Leitung.

Als ‚Plug and Play‘-Einheit ist dieses Gerät beim Einschalten der Stromversorgung betriebsfertig.

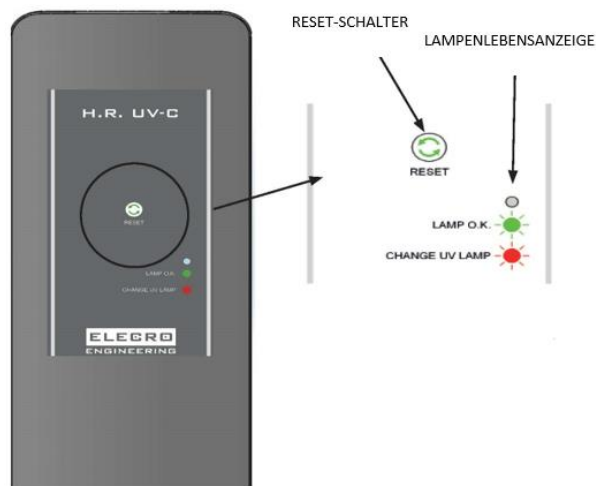
### **4.2 Anzeige der Lampenbetriebsdauer**

Unter normalen Nutzungsbedingungen haben die UV-Lampen im Gerät eine Betriebsdauer von 9.000 Stunden. Eine LED-Anzeige für die Lampenbetriebsdauer erinnert Sie nach dieser Zeit an den bevorstehenden Lampenwechsel.

Beim ersten Einschalten des MINI H.R.UV-C leuchtet die LED-Anzeige eine Sekunde lange rot. Damit zeigt sie an, dass sie auf 9.000 Stunden eingestellt ist. Anschließend wechselt die Anzeige auf grün und signalisiert damit, dass die Zeitschaltung gestartet wurde.

Unter einer restlichen Betriebsdauer von 500 Stunden wechselt die LED-Anzeige von Grün auf Gelb. Dieser Farbwechsel bedeutet, dass das Ende der Betriebsdauer der UV-Lampe bevorsteht. Zu diesem Zeitpunkt sollten Sie bei Ihrem Händler (eine) Ersatzlampe(n) bestellen. Ist die Betriebsdauer abgelaufen, wechselt die Farbe der LED-Anzeige von Gelb auf Rot und signalisiert damit, dass die UV-Lampe(n) ausgewechselt werden muss (müssen).

Nach Auswechseln der UV-Lampe(n) muss der Timer zurückgesetzt werden. Dazu ist die Reset-Taste zu drücken und gedrückt zu halten, bis die LED-Anzeige sich aus- und wieder einschaltet. Beim Loslassen der Reset-Taste wird die LED-Anzeige wieder eingeschaltet (eine Sekunde lang rot mit anschließendem Farbwechsel auf grün). Dies bedeutet, dass die Zeit von vorne beginnt und die Betriebsdauer erneut 9.000 Stunden beträgt.



### 4.3 Wasserqualität

Die Wasserqualität **MUSS** innerhalb der folgenden Grenzen liegen:

- pH-Wert: 6.8 – 8.0
- Gesamthärte (TA): 80 – 140 ppm (parts per million)
- MAX Chloridgehalt: 150 mg/Liter
- Freies Chlor: 2,0 mg/Liter
- Gesamtbrom: Max 4,5 mg/Liter
- Gelöste Feststoffe gesamt (TDS) / Kalziumhärte: 200 – 1.000 ppm

**WARNHINWEIS:** Bei Nichteinhaltung der Grenzwerte für die Wasserqualität ist die Garantie nichtig.

Schalten Sie nach Abschluss der Einbauarbeiten die Wasserumwälzpumpe ein, um System und Heizgerät durchzuspülen und von Luft zu reinigen (d. h. etwaige Lufteinschlüsse in System zu entfernen).

## 5. WARTUNG

Um undichte Stellen zu vermeiden und optimale Leistung zu erzielen, muss die UV-Desinfektionsanlage alljährlich gewartet werden. Andernfalls drohen Schäden am Produkt und eine erhebliche Minderung des Wirkungsgrades. Die jährliche Wartung umfasst:

- Ggf. Auswechseln der Lampe(n). Abb. 8
- Überprüfen und Reinigen des Quarzhüllrohrs. Dieses ist auszuwechseln, wenn es rissig ist. Abb. 9
- Auswechseln aller Dichtungsringe. Abb. 10
- Auswechseln der Lampensockel (weißer Kunststoffeinsatz in der blauen Lampenfassung), wenn diese Anzeichen von Korrosion, Nässe, Beschädigung oder Überhitzen aufweisen. Abb. 11

### 5.1 Wichtige Teile, die jährlich gewartet werden sollten, einschließlich Bestellnummern

**WARNHINWEIS:** Vor allen Wartungsarbeiten Stromversorgung und Umwälzpumpe ausschalten und Wasser aus dem Gerät ablassen.

SP-UV-LAMP-30



Abb. 8

SP-UV-QS-30



Abb. 9

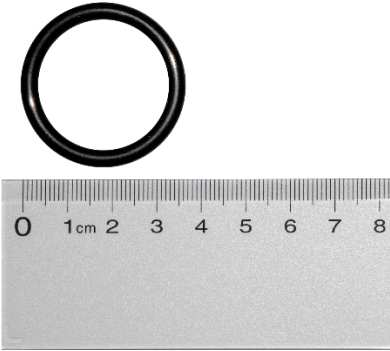


Abb. 10

## 5.2 Auswechseln der Lampe und Reinigen des Quarzhüllrohres

### Ausbauen von Lampe und Quarzhüllrohr





Lösen Sie vorsichtig die blaue Lampenfassung und die weißen Kunststoff-Elektroabschlusskappen von der Lampe.



Entnehmen Sie die Lampe vorsichtig und achten Sie darauf, keinen Druck auf das Quarzglasröhrchen auszuüben.



Schrauben Sie die blaue Arretierungsmutter des Quarzröhrchens durch Drehen entgegen dem Uhrzeigersinn heraus. Bevor das Quarzröhrchen entnommen werden kann, müssen beide Enden abgeschraubt werden.



Dichtungsring aus dem Quarzröhrchen entnehmen.



Danach können Sie das Quarzröhrchen herausnehmen.

### Reinigen des Quarzröhrchens

Reinigen Sie das Röhrchen und polieren Sie es mit einem weichen Lappen oder einem Papiertuch.

Bei hohem Härtegrad des Wassers an Ihrem Wohnort kann das Quarzröhrchen Kalkablagerungen aufweisen. Diese lassen sich einfach entfernen. Legen Sie das Röhrchen in eine handelsübliche Lösung zum Entfernen von Kesselstein (Herstellervorgabe beachten).

**HINWEIS:** Wenn die Kesselsteinablagerungen nicht entfernt werden, nimmt die Effektivität der UV-Lampe(n) Schaden.

## Zusammenbau

- Setzen Sie zuerst das saubere und trockene Quarzglasröhrchen wieder in das Gerät ein.
- Bringen Sie vorsichtig die Dichtungsringe an den Enden des Quarzröhrchens an.
- Achten Sie darauf, dass die Gewinde sauber sind und tragen Sie etwa Silikonfett auf die Gewinde auf. Da diese Gewinde nur gelegentlich gewartet werden, lässt sich mit etwas Fett das „Zusammenbacken“ der Gewinde verhindern.
- Ziehen Sie die blauen Arretierungsmuttern am Quarzröhrchen von Hand fest. Nicht zu straff festziehen, um das Quarzröhrchen nicht zu beschädigen.
- Ersetzen Sie die UV-Lampe(n) durch (eine) neue und schließen Sie die blauen Lampenhalterungen wieder an.

**HINWEIS:** Um die Anschlussstifte der Lampe beim Zusammenbauen nicht zu verbiegen, ziehen Sie das Kunststoffteil aus der Fassung heraus. Bringen Sie es wieder an der Lampe an und schieben Sie die Fassung wieder ein.



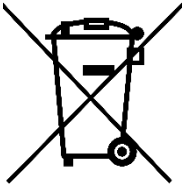
**HINWEIS:** Beim Wiederausbauen der Einheit die blaue Lampenfassung andrücken, um etwaige Lufteinschlüsse zu entfernen. Wenn Lufteinschlüsse vorhanden sind, kann sich die Lampenhalterung von der Lampe lösen. Zum Prüfen auf undichte Stellen **vor** Wiederanschießen der Stromversorgung die Wasserzufuhr einschalten.

**Wichtiger Hinweis:** Kunststoffkörper und die blauen Klemmverschraubungen sind zum Schutz vor den Einflüssen der von UV-Lampen ausgehenden UVC-Strahlung aus gehärtetem Spezialpolymer hergestellt. Trotz dieses UV-Schutzes sind sie aufgrund der Einflüsse von UVC-Strahlung und Wasserdurchfluss korrosionsanfällig. Daher sollten sie beim Lampenwechsel grundsätzlich überprüft werden, um übermäßigen Verschleiß zu vermeiden. Ersatzteile können geliefert werden.

## 6. ENTSORGUNG ELEKTRISCHER UND ELEKTRONISCHER GERÄTE

**Dieses Produkt darf NICHT im unsortierten Hausmüll entsorgt werden.**

Dieses Symbol am Produkt oder an der Verpackung bedeutet, dass das Produkt nicht mit dem Hausmüll entsorgt werden darf. Stattdessen sollte es einer Sammelstelle für die Wiederverwertung elektrischer und elektronischer Geräte zugeführt werden.



Indem Sie dafür Sorge tragen, dass dieses Produkt ordnungsgemäß entsorgt wird, helfen Sie, potenzielle schädigende Folgen für die Umwelt und die menschliche Gesundheit zu vermeiden, die durch unangemessene Abfallbehandlung dieses Produkts verursacht werden können. Die Wiederverwertung der Materialien hilft, die natürlichen Ressourcen zu schonen.

Ausführliche Informationen erhalten Sie von ihrer Gemeindeverwaltung, Ihrem Stadtreinigungsamt oder dem Einzelhändler, bei dem Sie das Gerät gekauft haben.

## 7. GARANTIE

**Auf dieses Produkt besteht Garantie für Verarbeitungs- und Materialmängel von folgender Dauer ab dem Kaufdatum:**

- **zwei Jahre innerhalb von Europa**
- **ein Jahr außerhalb von Europa**
  
- Der Hersteller ersetzt oder repariert nach eigenem Ermessen fehlerhafte Einheiten oder Komponenten, die zur Überprüfung ins Werk zurückgeschickt werden.
- Der Kaufbeleg kann erforderlich sein.
- Bei Fehlern an der Installation des Produkts, unsachgemäßer Handhabung oder Vernachlässigung des Produkts haftet der Hersteller nicht.
- Transportschäden müssen innerhalb von 48 Stunden nach Erhalt des Produkts gemeldet werden. Spätere Ansprüche haben als unsachgemäße oder missbräuchliche Verwendung des Produkts zu gelten und sind nicht von der Garantie abgedeckt.
- Die Garantie erstreckt sich nicht auf zu wartende Teile, d. h. Lampen, Quarzhüllrohr und Dichtungsringe usw.

**Hinweise:**

.....

.....

.....

.....

.....

.....

.....

.....

.....

.....

**Electro Engineering Ltd  
Repairs Department  
Unit 11 Gunnels Wood Park  
Gunnels Wood Road  
Stevenage  
Hertfordshire SG1 2BH  
United Kingdom**

---

**Kundenangaben: (AN DAS PRODUKT ANZUHÄNGEN)**

**Name des Unternehmens:** .....

**Name des Kontakts:** .....

**Telefonnummer (tagsüber):** .....

**E-Mail-Adresse:** .....

.....

**Rücksendeadresse:** .....

.....

**Postleitzahl:** .....

**Land:** .....

**Vermuteter Fehler / Problembeschreibung:**



Unit 11, Gunnels Wood Park, Stevenage, Herts SG1 2BH  
Sales@elecro.co.uk www.elecro.co.uk +44 (0) 1438 749474

© Copyright MANE65-DE-MINI H.R.UV-C CLASSIC Manual V1-13.09.2021-Elecro