



Thermecro Solar Pool-Schnittstellenventil Installations- und Betriebsanleitung



Deutsch

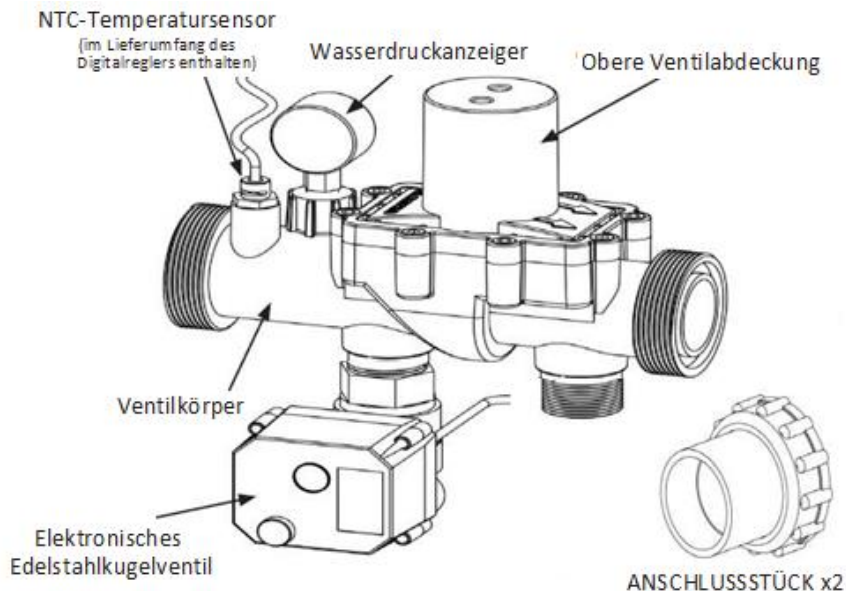
CONTENTS

1. Übersicht	3
2. Anschlusshinweise	4
2.1 Connection Details	4
2.2 Durchflussrichtung	4
3. GARANTIE	5

1. Übersicht

Das Thermecro Poolschnittstellenventil wurde zur Verwendung in Verbindung mit dem Thermecro Digitalregler und dem Sanitär-Kit entwickelt und ermöglicht die optimale Nutzung der von Ihrer Thermecro Solaranlage erzeugten Wärme sowie im Bedarfsfall die Umleitung ihres Filtrationspumpenkreislaufs ohne Zuhilfenahme einer weiteren Pumpe*. Bitte lesen Sie diese Anweisungen eingehend durch und bewahren Sie diese zum späteren Nachschlagen auf..

* Eine zusätzliche Hilfspumpe kann erforderlich sein, wenn die Solaranlage mehr als 35 Meter von der Poolschnittstelle entfernt oder in einer Höhe von mehr als 3 Metern über der Poolschnittstelle installiert wird oder wenn mehrere Einheiten installiert sind.



Das Pool-Schnittstellenventil ist mit einem elektronischen Edelstahlkugelventil

und einem federbelasteten Paddel ausgestattet, um das optimale Durchflussvolumen zu Ihrer Thermecro Solaranlage sicherzustellen.

Um den erforderlichen Druckaufbau zu gewährleisten, muss die Poolfiltrationspumpe in der Lage sein, folgende Leistungsanforderungen zu erfüllen:

- Min. 7.000 Liter pro Stunde (7m³/h) / 1.400 britische Gallonen pro Stunde (0,4 Bar im Manometer)
- Max. 18.000 Liter pro Stunde (18m³/h) / 3.960 britische Gallonen pro Stunde. Ein höheres Durchflussvolumen erfordert den Einbau eines Bypass, um den Durchfluss auf unter 18m³/Stunde zu reduzieren.

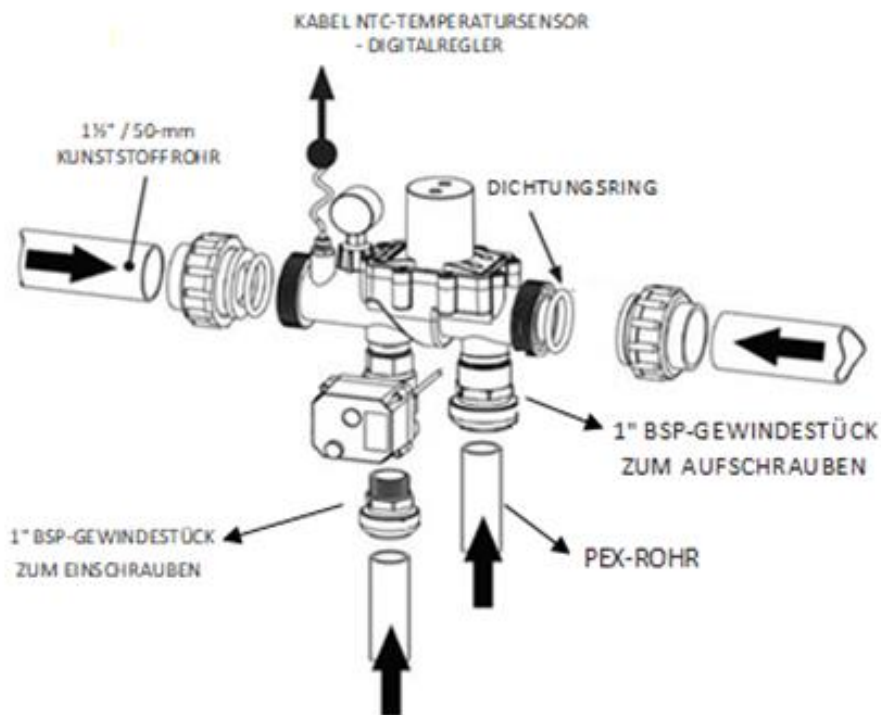
Das Poolschnittstellenventil ist an den Thermecro Digitalregler angeschlossen. Das Kugelventil öffnet, wenn die Temperatur der Solaranlage einen Wert erreicht, den Sie in den Thermecro Digitalregler einprogrammiert haben (siehe Beschreibung im Handbuch des Digitalreglers)

2. Anschlusshinweise

2.1 Connection Details

Um Ihr Thermecro Poolschnittstellenventil in den Wasserkreislauf des Swimmingpools zu integrieren, gehen Sie folgendermaßen vor:

- Anschlussverschraubung und Kautschukdichtungen anbringen und verschrauben, bis der Anschluss dicht ist.
- NTC-Temperatursensor an den Digitalregler anschließen.
- Das elektronische Edelstahl-Kugelventil an den Digitalregler anschließen.
- Die Swimmingpoolrohre mit einem geeigneten ABS-Zement (1½" bzw. 50-mm Kunststoffrohre) an die Anschlussverschraubung anschließen. Verwenden Sie **KEINEN** PVC-Zement.
- Schließen Sie die 1" B.S.P. Gewindestücke zum Ein- und Aufschrauben im elektronischen Edelstahl-Kugelventilkörper und im Poolschnittstellen-Ventilkörper an (an den Gewinden PTFE-Band verwenden).
- Bringen Sie das halbflexible PEX-Rohr an den 1" B.S.P.-Gewindestücken an. Dazu schieben Sie das Rohrende in das Gewindestück (darauf achten, dass die Rohrenden rechtwinklig zugeschnitten und in gutem Zustand, d.h. spannfrei sind).



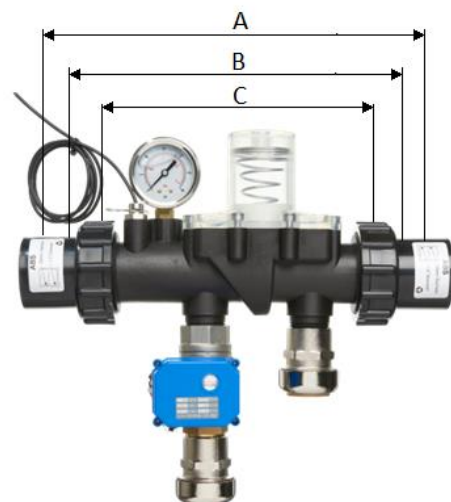
HINWEIS: Denken Sie daran, bei allen 1-Zoll-BSP-Gewinden PTFE-Band zu verwenden.

Ausschnittabstände:

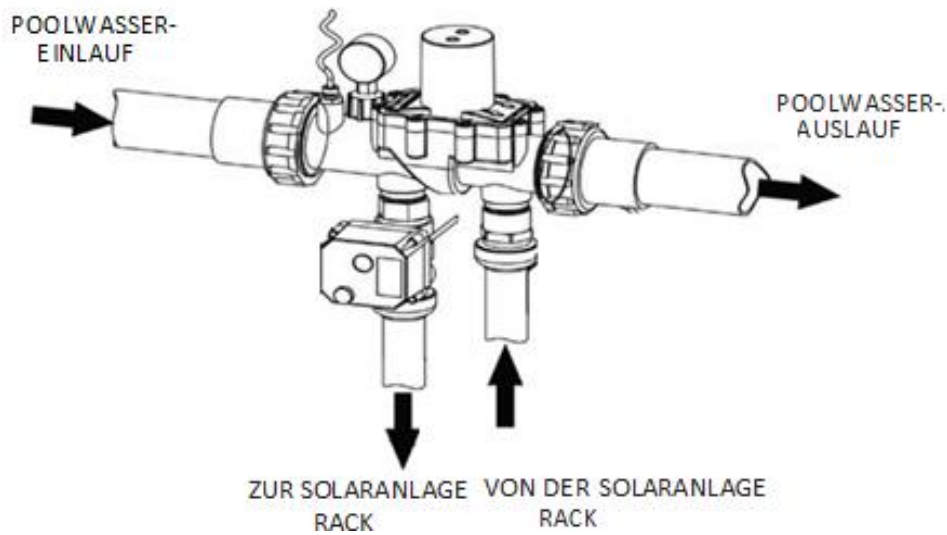
A. 250 mm für 50 mm Rohre

B. 240 mm für 1,5-Zoll-Rohrleitungen

C. 225 mm (PIV-Breite) ohne Anschlüsse



2.2 Durchflussrichtung



3. GARANTIE

Dieses Produkt ist ab Kaufdatum gegen Verarbeitungs- und Materialfehler garantiert für:

- **zwei Jahre innerhalb Europas**
- **ein Jahr außerhalb Europas**

- Der Hersteller ersetzt oder repariert nach eigenem Ermessen alle fehlerhaften Einheiten oder Komponenten, die zur Überprüfung an das Unternehmen zurückgesandt wurden.
- Ein Kaufnachweis kann erforderlich sein.
- Der Hersteller haftet nicht für fehlerhafte Installation des Heizgeräts, unsachgemäße Verwendung oder Vernachlässigung des Heizgeräts.
- Eventuelle Transportschäden müssen innerhalb von 48 Stunden nach Erhalt des Produkts gemeldet werden. Reklamationen nach diesem Zeitpunkt gelten als Missbrauch oder Missbrauch des Produkts und werden nicht von der Garantie abgedeckt.
- Glasteile, Dichtungen und Wasseranschlüsse gelten als Verbrauchsmaterial und sind nicht von der Garantie abgedeckt.

Notes:

.....

**Unit 11 Gunnels Wood Park
Gunnels Wood Road
Stevenage
Hertfordshire SG1 2BH
United Kingdom**

Kundeninformation: (HEIZUNG BEFESTIGEN)

Name der Firma:

Kontaktname:

Telefonnummer tagsüber:

Emaiadresse:

.....

Absenderadresse:

.....

Postleitzahl:

Land:

Verdächtiger Fehler / Beschreibung des Problems:



Unit 11, Gunnels Wood Park, Stevenage, Herts SG1 2BH
Sales@elecro.co.uk www.elecro.co.uk_ +44 (0) 1438 749474

© Copyright MANE220-DE-Solar Pool Interface Valve V3-01.10.2023-Elecro