

ELEGRO

ENGINEERING

SST Wärmetauscher Installations- und Betriebsanleitung



Deutsch

INHALT

1. PRODUKTÜBERSICHT	3
1.1 Technische Daten.....	3
1.2 Abmessungen.....	4
2. ALLGEMEINE EINBAUANLEITUNG	4
2.1 Montageanleitung	4
2.2 Strömungsrichtung	6
3. WASSERQUALITÄT.....	7
4. GARANTIE.....	7

EINLEITUNG

Vielen Dank, dass Sie den Elecro SST Wärmetauscher gekauft haben. Das Gerät wurde in Großbritannien gemäß anspruchsvollsten Standards hergestellt und bietet überragende Leistung und Zuverlässigkeit.

Um über Jahre hinweg den störungsfreien Betrieb sicherzustellen, **lesen und befolgen Sie** bitte die nachstehenden Anweisungen, um Einbau, Wartung und Betrieb richtig durchzuführen.

WARNHINWEIS: Bei Versäumnis, das Gerät korrekt zu installieren, kann die Garantie nichtig sein.

Bitte bewahren Sie diese Anleitung zum späteren Nachschlagen auf.

1. PRODUKTÜBERSICHT

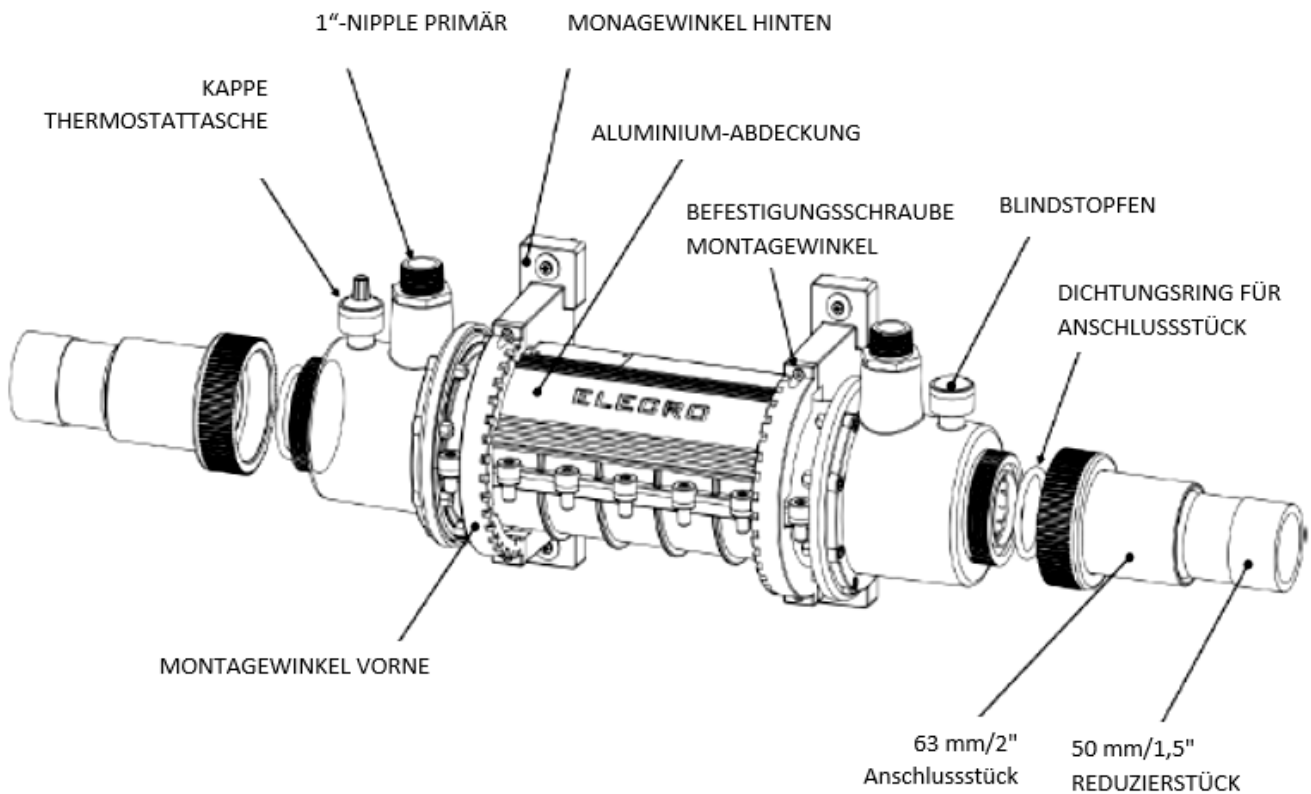


Abb. 1.

*Kappe Thermostattasche und Blindstopfen sind austauschbar

1.1 Technische Daten

Standardleistung	Primärer Durchfluss [m³/h]	Primärer Druckverlust (kpa)	Sekundär POOL Durchfluss [m³/h]	Sekundärer POOL- Druckverlust (kpa)	ΔT 50 °C [kW]	ΔT 60 °C [kW]	ΔT 70 °C [kW]
36 kW	1,1	7,8	12	5,1	29	36	41
50 kW	2,5	26,0	15	8,8	42	50	57
75 kW	2,7	51,2	18	13,7	51	64	75
95 kW	3,2	77,4	18	16,6	67	81	95

- ΔT = Temperaturdifferenz primär - sekundär (Pool)
- Zur BTU-Umrechnung multiplizieren Sie bitte kW x 3412 (kW x 3412 = BTU Leistung)
- Max. Primärdruck = 30 bar

- Max. Sekundärdruck = 4 bar

Hinweis: Die maximale primäre Betriebstemperatur beträgt 140 °C

1.2 Abmessungen (mm):

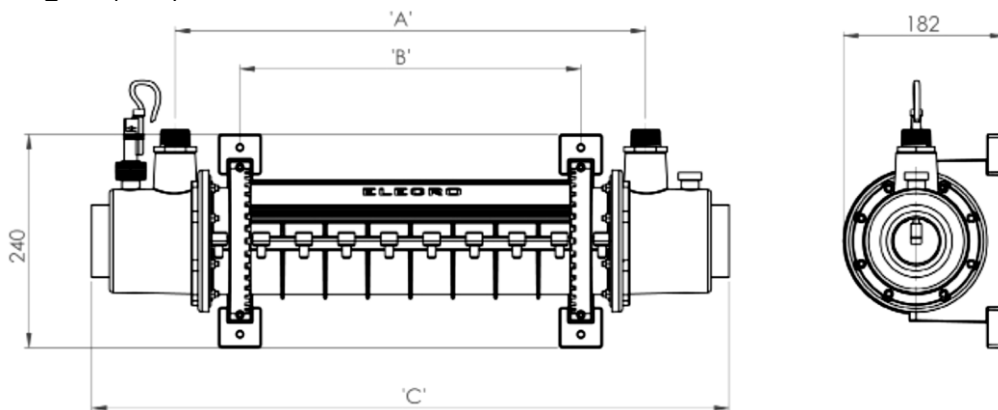


Abb. 2.

	A	B	C
36 kW	290	143	478
50 kW	386	240	574
75 kW	530	384	718
95 kW	674	528	862

2. ALLGEMEINE EINBAUANLEITUNG

2.1 Montageanleitung

Der Elecro SST Wärmetauscher kann entweder horizontal oder vertikal installiert werden (siehe bitte Abb. 3 und Abb. 4).

Vertikale Installation

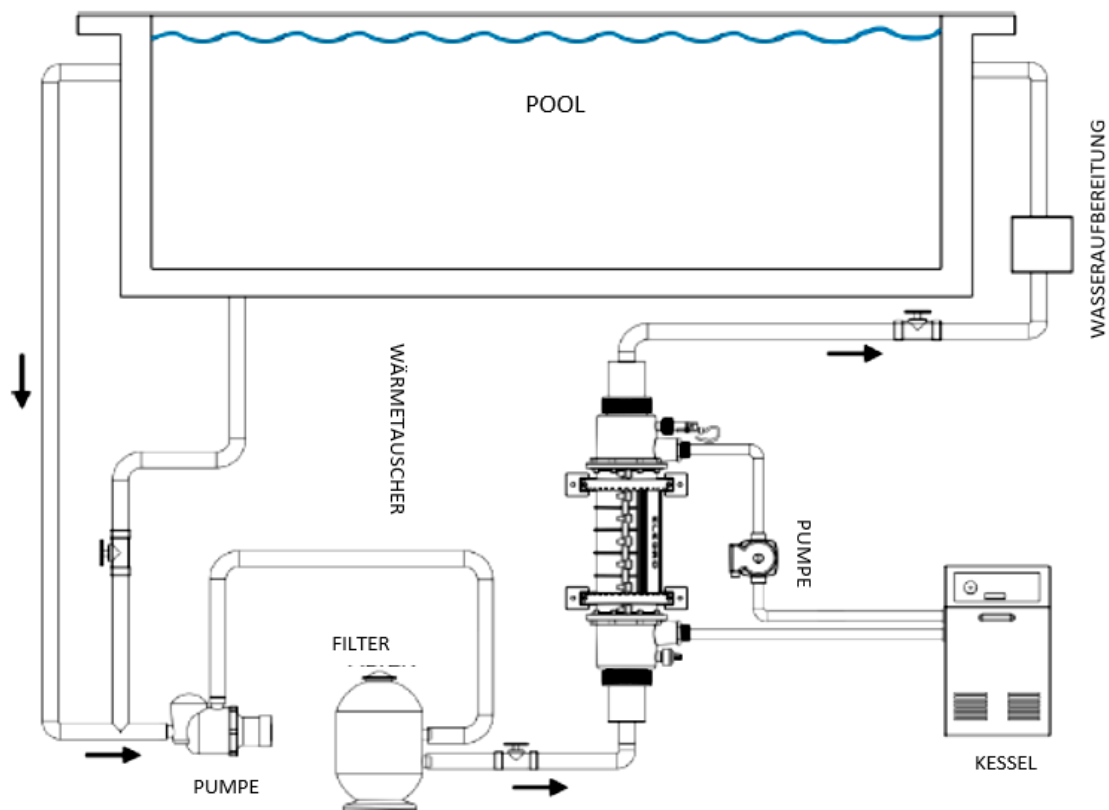


Abb. 3.

Horizontale Installation

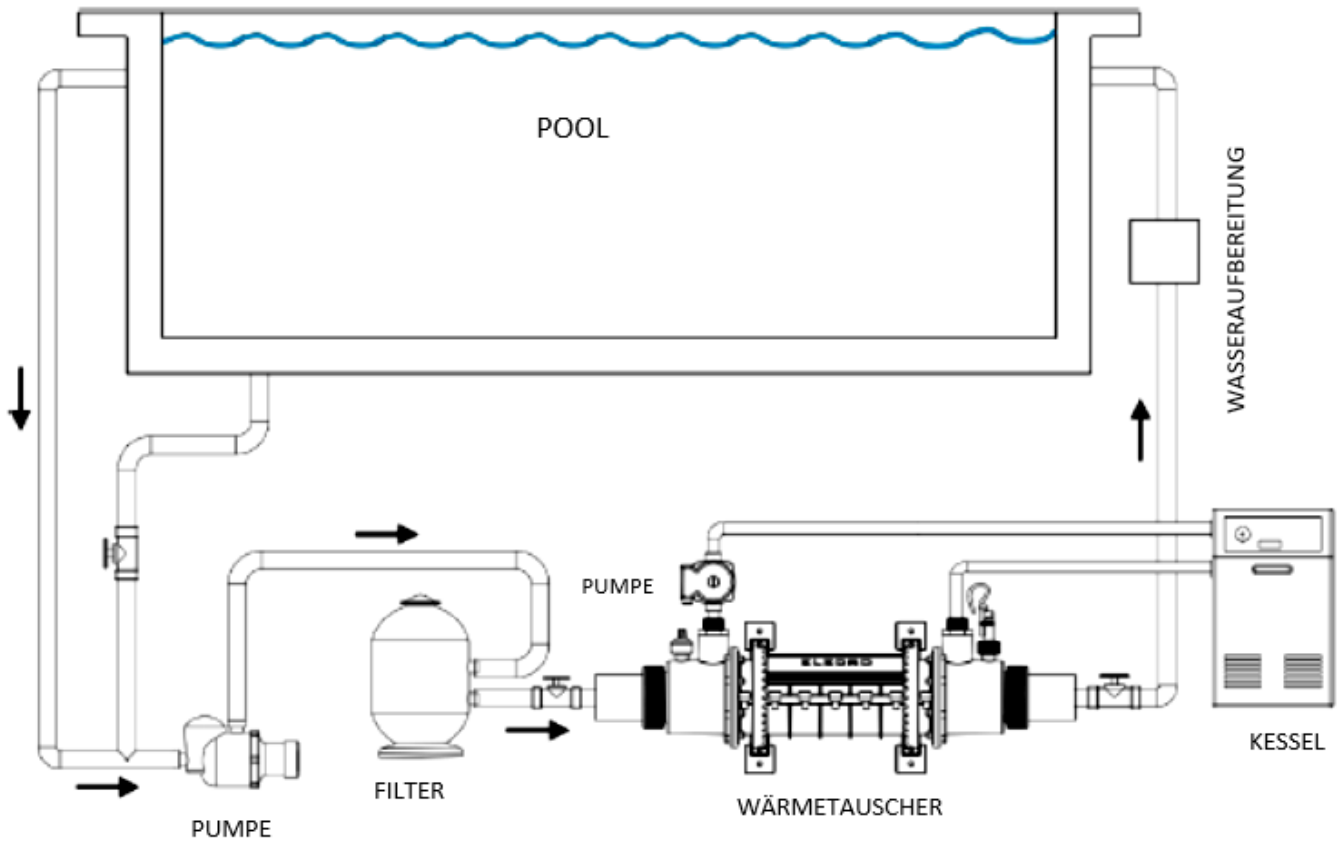


Abb. 4.

Wandmontage

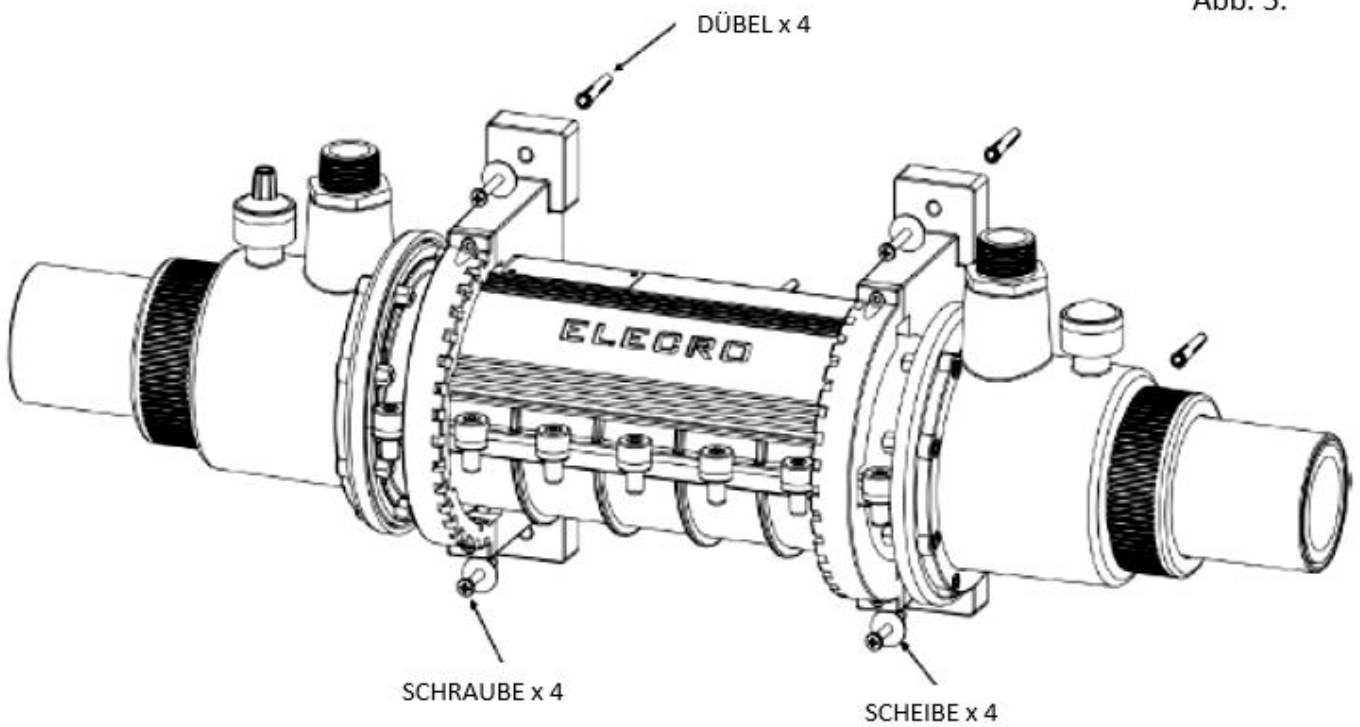


Abb. 5.

HINWEIS: Befestigungselemente für die Wandmontage sind nicht im Lieferumfang enthalten

2.2 Strömungsrichtung

Der Electro Wärmetauscher sollte folgendermaßen an die beiden eigenständigen Wasserkreisläufe angeschlossen sein:

Anschluss an den sekundären Kreislauf (POOL-Wasser)

Der Wärmetauscher sollte hinter der Filtrationspumpe und dem Filter und vor etwaigen Wasseraufbereitungsgeräten in die Leitung eingebaut werden. Er ist mit sauberem Wasser zu speisen. In den Wärmetauscher dürfen Kontaminationen gelangen. Um den Wärmeverlust zu minimieren, sollte der Wärmetauscher möglichst nahe am Kessel installiert werden.

Zwecks Erleichterung der ordnungsgemäßen Luftspülung und um sicherzustellen, dass der Wärmetauscher im Betrieb mit Wasser gefüllt bleibt, sollte er an der tiefsten Stelle im Filtrationskreislauf installiert werden.

Bei Installation des Wärmetauschers in einer vertikalen Ebene ist darauf zu achten, dass das Schwimmbeckenwasser (sekundärer Kreislauf) unten ein- und oben austritt.

Anschluss an den Heizen- oder Kühlen-Kreislauf (primär)

Der Wärmetauscher ist über die mitgelieferten 1" BSP-Anschlussstücke mit Außengewinde direkt an den primären Heizen-Kreislauf, d. h. den Kessel, anzuschließen.

HINWEIS: Die Umwälzpumpe im primären Kreislauf sollte von einem Thermostat geregelt werden. Dieser ist über die Filtrationspumpe anzuschließen, damit Heizen oder Kühlen nur zugelassen ist, wenn die Filtrationspumpe läuft.

An den hohen Stellen des primären Kreislaufs sind Entlüftungsventile zu installieren. Um die richtige Temperaturerkennung sicherzustellen, muss der Thermostat / Thermistor am Wassereinlauf des Wärmetauschers installiert werden.

HINWEIS: Die Thermostatsteuerung wird im ‚optionalen‘ Komplettausstattungsset mitgeliefert. Die Standardeinheit wird nur mit einer Thermostattasche und Blindkappe geliefert.

Achten Sie darauf, keine Anschlüsse übermäßig straff anzuziehen. Dadurch könnte der Wärmetauscher Schaden erleiden.

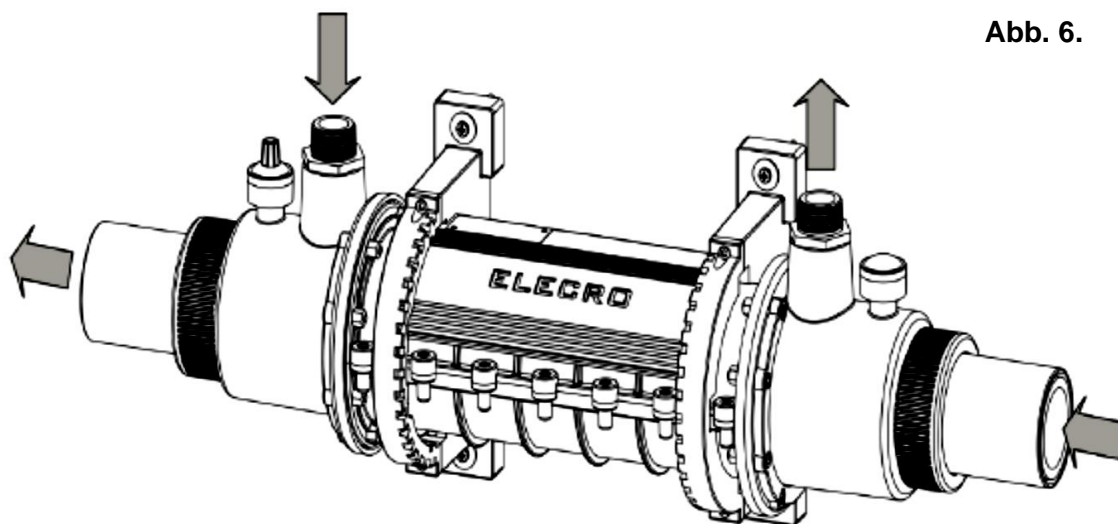


Abb. 6.

VORSICHT: Falls der Wärmetauscher in den Wintermonaten nicht verwendet wird, muss er zum Schutz vor Frostschäden entleert werden.

HINWEIS: Wir empfehlen, den Wärmetauscher sowohl auf der Wassereinlauf- als auch auf der Wasseraustrittsseite des primären und des sekundären Kreislaufs mit Trennventilen zu installieren, um ihn winterfest zu machen bzw. um Wartungsarbeiten zu vereinfachen. So kann das Wasser auf beiden Seiten abgesperrt werden, um das Entleeren aus dem System im Bedarfsfall zu vereinfachen.

3. WASSERQUALITÄT

Um Schäden am Wärmetauscher zu vermeiden, muss die Wasserqualität innerhalb der folgenden Grenzen liegen:

- pH-Wert: 6.8 – 8.0
- Gesamthärte (TA): 80 – 140 ppm (parts per million)
- MAX Chloridgehalt: 150 mg/Liter
- Freies Chlor: 2,0 mg/Liter
- Gesamtbrom: Max 4,5 mg/Liter
- Gelöste Feststoffe gesamt (TDS) / Kalziumhärte: 200 – 1.000 ppm

4. GARANTIE

Die Garantie auf den Elecro Wärmetauscher für Verarbeitungs- und Materialmängel beträgt 2 Jahre ab Kaufdatum.

- Der Hersteller ersetzt oder repariert nach eigenem Ermessen fehlerhafte Einheiten oder Komponenten, die zur Überprüfung ins Werk zurückgeschickt werden.
- Der Kaufbeleg kann erforderlich sein.
- Bei Fehlern an der Installation des Wärmetauschers, unsachgemäßer Handhabung oder Vernachlässigung des Wärmetauschers haftet der Hersteller nicht



Unit 11, Gunnels Wood Park, Stevenage, Herts SG1 2BH
Sales@elecro.co.uk www.elecro.co.uk +44 (0) 1438 749474

© Copyright MANE200-DE-SST Manual V1-01.01.2020-Elecro