

# H.R. UV-C SPA

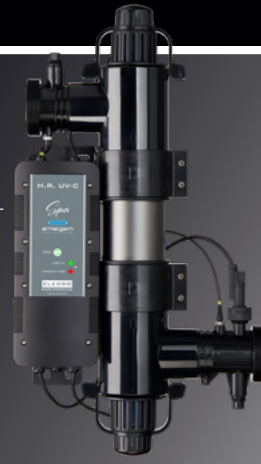
Durch die Verwendung der neuesten Amalgam-Lampentechnologie bietet das kleine, aber leistungsstarke H. R. UV-C Spa die höchstmögliche Leistung über einen weiten Temperaturbereich mit einer konstanten UVC-Leistung.



H.R. UV-C Spa Standard



H.R. UV-C Spa Classic



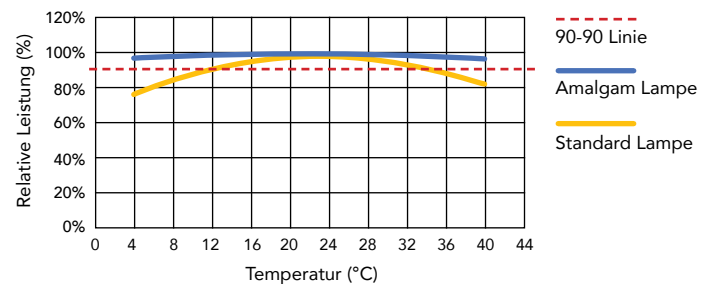
H.R. UV-C Spa Pro



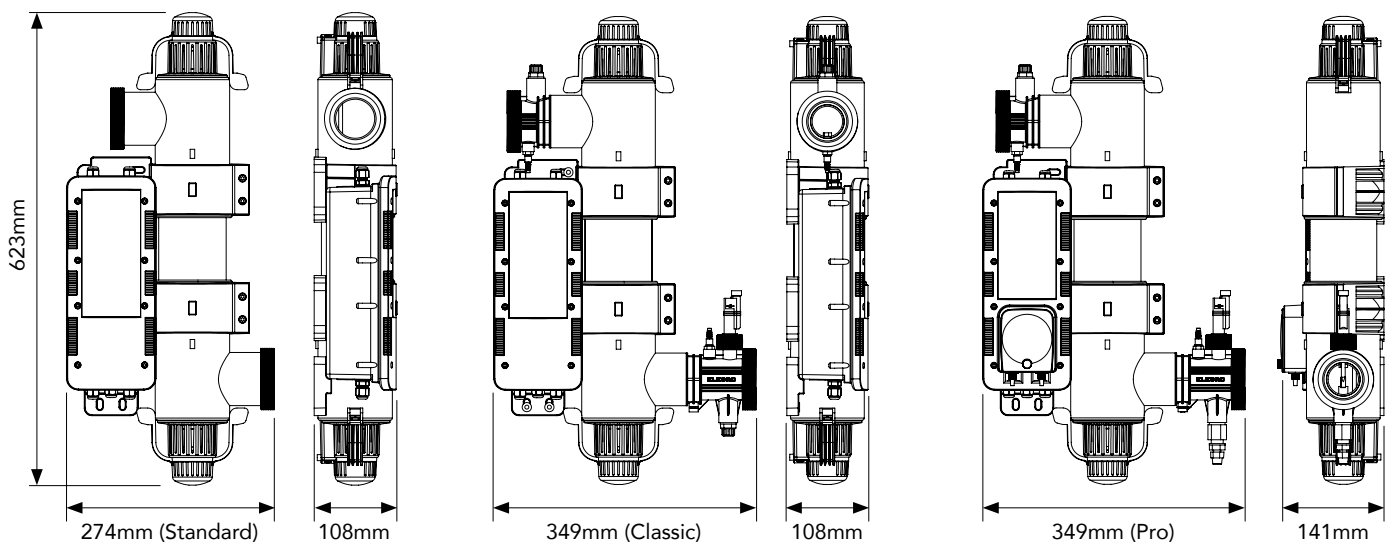
## EIGENSCHAFTEN

- Höchster UV-Reflexionsindex auf dem Markt, der höchste Effizienz entspricht
- Die E-PTFE-Reaktionskammer ist extrem abweisend und behält das UV-Reflexionsvermögen bei
- Bis zu 95% Reflexion verstärken die UV-Exposition von Mikroorganismen
- Es entstehen keine schädlichen Gase oder Nebenprodukte
- Neutralisiert Bakterien, Viren, Algen und Pilze, die herkömmliche Chemikalien nicht können
- Optionales intelligentes peristaltisches Dosiersystem für Chlor/Wasserstoffperoxid (nur Modell Pro)
- Leistungsstarke Sterilisation und beseitigt den Geruch von Chlor

- Durchschnittliche Lampenlebensdauer: Bis zu 2 Jahre
- Ausgestattet mit intelligenter Lampenlebensdaueranzeige (nur Classic & Pro Modelle)
- Meer- und salzgechlortes Wasser verträglich
- Modelle: Standard, Classic und Pro

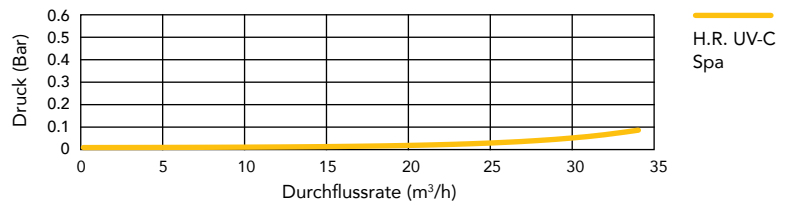
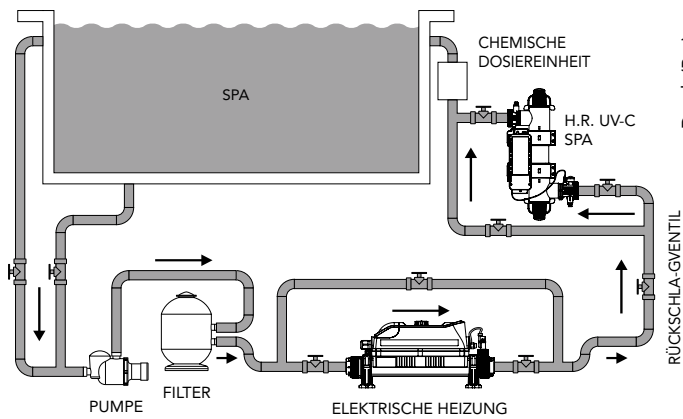


## TECHNISCHE ZEICHNUNGEN



# SYSTEMEINSTELLUNG

# DRUCKVERLUST



# SPEZIFIKATIONEN

**Energieversorgung:** Inphasig 100V ~ 240V  
**Mindset. fliesrate:** 1.5m³/h  
**Max. fliesrate:** 12,000 Liter pro Stunde; 12m³/h  
**Maximale poolgröße:** 30,000 Liter; 30m³  
**Max. energieverbrauch:** 40W  
**Lampe:** Amalgam  
**Lampenlebensdauer:** Bis zu 14,000 Stunden  
**Dosierungsrate:** Überschreitet das Äquivalent von 30 mj/cm² bei max. Fließrate

**IP-schutzart:** IP65  
**Frequenz:** 50/60 Hz  
**Arbeitsdruck:** Maximal 3 bar  
**Wasseranschlüsse:** 2" /63mm abgestufte ABS-Anschlüsse + Reduzierstücke 1½"/50mm  
**Salzwasser:** 100% Meerwasser sicher  
**Montage:** Vertikale oder horizontale Wandmontage  
**Oxidationsprozesse:** UV

# MODELLE

100~240V 1-PHASIG	LAMPEN AUSGANG (W)	MAX. POOL VOL. (m³)*	EIGENSCHAFTEN	NETTOGE WICHT (kg)	BRUTTOGE WICHT (kg)	VOLUMEN (m³)	KEIN STECKER	PRODUKTCODES** UK STECKER	EURO STECKER	USA STECKER
<b>Spa Standard</b>	30	30	Standard-Merkmale	4.5300	6.0600	0.0639	HR-30-B-SPA	-	-	-
<b>Spa Classic</b>	30	30	Durchflussschalter, analoge lampenlebensdaueranzeige & reset-schalter	4.8300	6.7000	0.0639	-	HR-30-UK-SPA	HR-30-EU-SPA	HR-30-USA-SPA
<b>Spa Pro</b>	30	30	Durchflussschalter, digitaler countdown der lampenlebensdauer & intelligente dosierpumpe	5.4300	7.3000	0.0639	-	HRP-30-UK-SPA	HRP-30-EU-SPA	HRP-30-USA-SPA

\*Minimaler Filtrationsumlauf von drei Mal pro Tag. \*\*Für andere Steckertypen kontaktieren Sie bitte unser Vertriebsteam unter [sales@elecro.co.uk](mailto:sales@elecro.co.uk)

