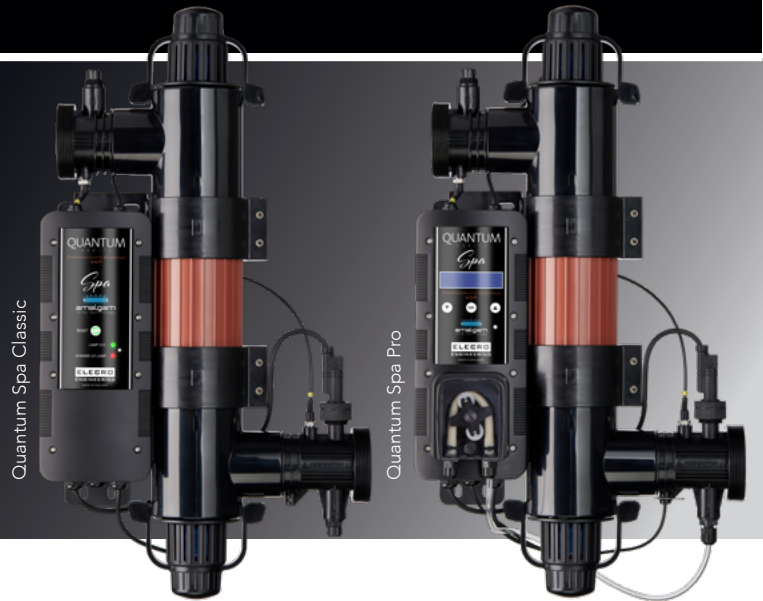


# QUANTUM SPA

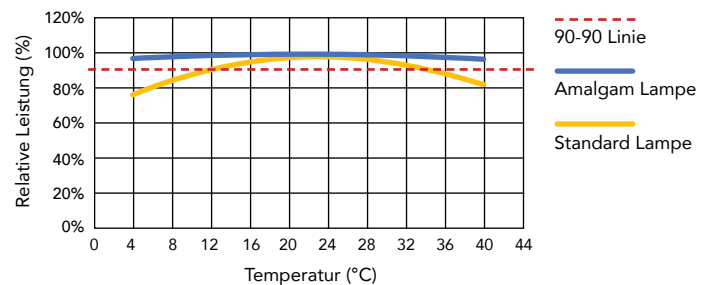
Gebaut mit der gleichen DNA wie die Quantum-Familie, hat der neue Quantum Spa den zusätzlichen Vorteil der Amalgam-Lampentechnologie, die beste Leistung über einen größeren Temperaturbereich mit einer konstanten UVC-Leistung bietet und Ihren Whirlpool sauber, frisch und kristallklar aussehen lässt.



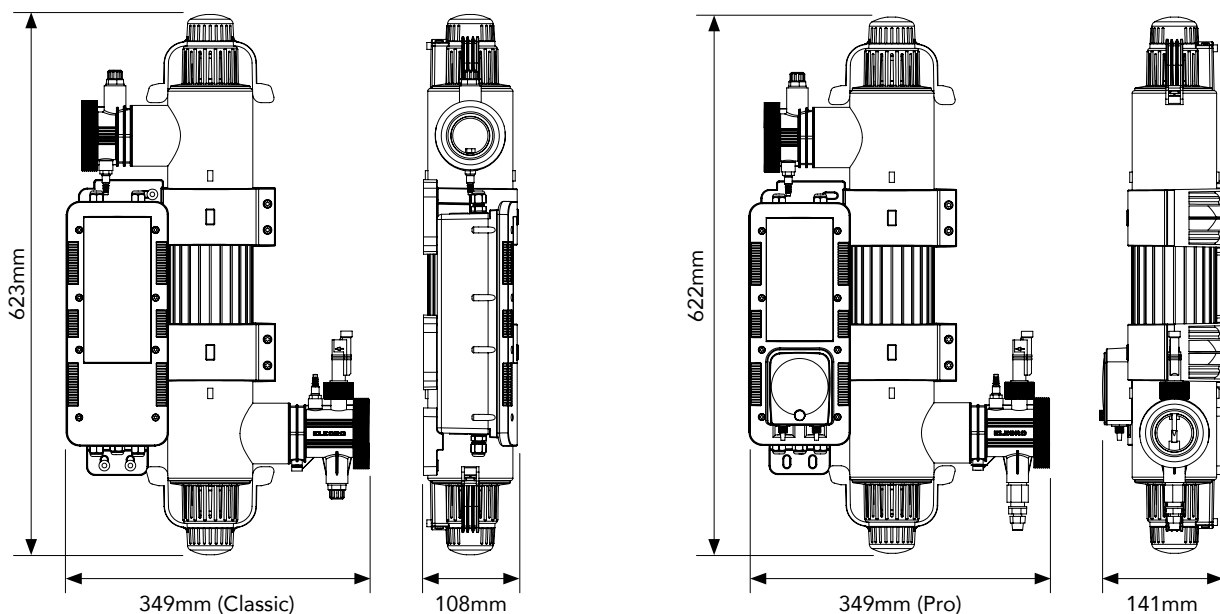
## EIGENSCHAFTEN

- Photokatalytisches TiO<sub>2</sub> / Mo-Oxidationsmittel und Klärer
- Kombinierte photokatalytische, Hydroxylradikal und UV-Technologie
- Eliminiert Verunreinigungen und lässt das Wasser sauber, frisch und kristallklar aussehenn
- Reduziert den Bedarf an Chemikalien im spa
- Schützt Ihre Familie vor gefährlichen Mikroorganismen wie Cryptosporidium, Adenoviren und Naegleria fowleri
- Optionales intelligentes peristaltisches Dosiersystem für Chlor, Wasserstoffperoxid (nur Modell Pro)
- Leistungsstarke Sterilisation und beseitigt den Geruch von Chlor

- Durchschnittliche Lampenlebensdauer: Bis zu 2 Jahre
- Ausgestattet mit intelligenter Lampenlebensdaueranzeige
- Meer und salzgechlortes Wasser verträglich
- Modelle: Classic und Pro

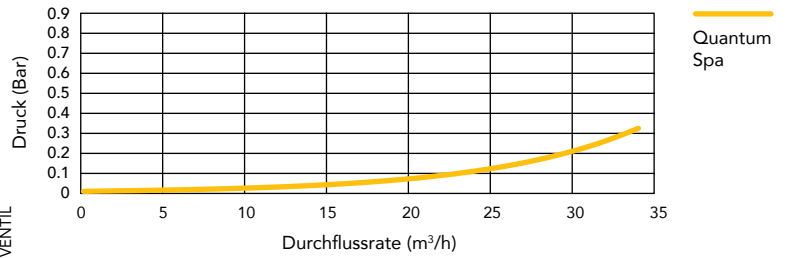
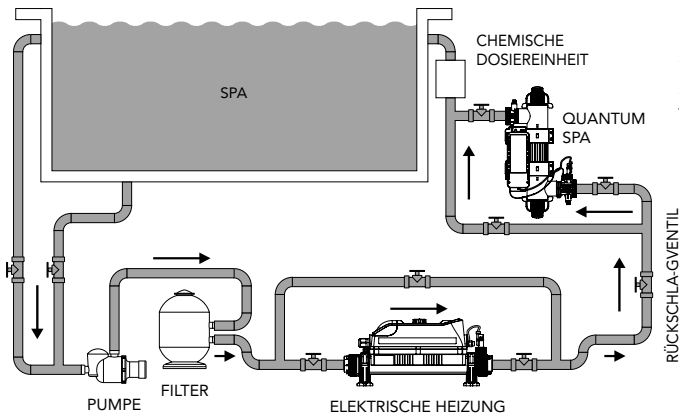


## TECHNISCHE ZEICHNUNGEN



# SYSTEMEINSTELLUNG

# DRUCKVERLUST



# SPEZIFIKATIONEN

**Energieversorgung:** Inphasig 100V ~ 240V  
**Mindset. fließrate:** 1.5m³/h  
**Max. fließrate:** 10,000 Liter pro Stunde; 10m³/h  
**Maximale poolgröße:** 35,000 Liter; 35m³  
**Max. energieverbrauch:** 40W  
**Lampe:** Amalgam  
**Lampenlebensdauer:** Bis zu 14,000 Stunden  
**Disierungsrate:** Überschreitet das Äquivalent von 30 mj/cm² bei max. Fließrate

**IP-Schutzart:** IP65  
**Frequenz:** 50/60 Hz  
**Arbeitsdruck:** Maximal 3 bar  
**Wasseranschlüsse:** 2"/63mm abgestufte ABS-Anschlüsse + Reduzierstücke 1½"/50mm  
**Salzwasser:** 100% Meerwasser sicher  
**Montage:** Vertikale oder horizontale Wandmontage  
**Oxidationsprozesse:** Quantenphotokatalytisches Oxidationsmittel (PCO) und Hydroxylradikale (HO)

# MODELLE

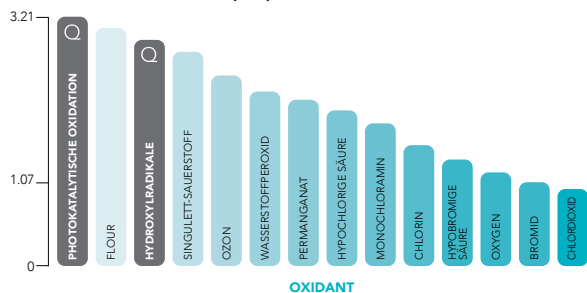
100~240V 1-PHASIG	LAMPEN AUSGANG (W)	MAX. POOL VOLUMEN (m³)*	EIGENSCHAFTEN	NETTOGE WICHT (kg)	BRUTTOGE WICHT (kg)	VOLUMEN (m³)	UK STECKER	PRODUKT-CODES**	EURO STECKER	USA STECKER
<b>Spa Classic</b>	30	35	Durchflussschalter, analoge lampenlebensdaueranzeige & reset-schalter	5.1700	7.0000	0.0639	Q-35-UK-SPA	Q-35-EU-SPA	Q-35-EU-SPA	Q-35-USA-SPA
<b>Spa Pro</b>	30	35	Durchflussschalter, digitaler countdown der lampenlebensdauer & intelligente dosierpumpe	5.7700	7.6000	0.0639	QP-35-UK-SPA	QP-35-EU-SPA	QP-35-EU-SPA	QP-35-USA-SPA

\*Minimaler Filtrationsumlauf von drei Mal pro Tag. \*\*Für andere Steckertypen kontaktieren Sie bitte unser Vertriebsteam unter [sales@elecro.co.uk](mailto:sales@elecro.co.uk)



# OXIDISATION

## OXIDATIONSSTÄRKE (EV)



## DIE WISSENSCHAFT HINTER DER PHOTOKATALYTISCHEN OXIDATION (PCO)

