

# NANO SPLASHER (ALLES TITAN)

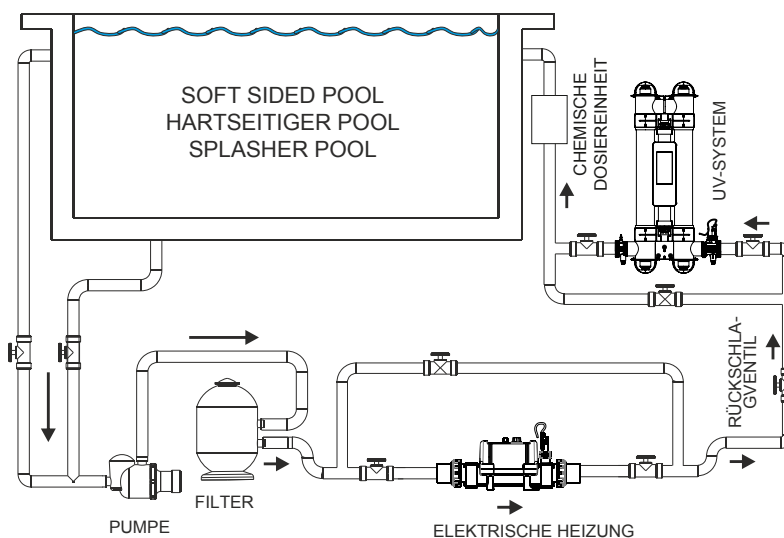
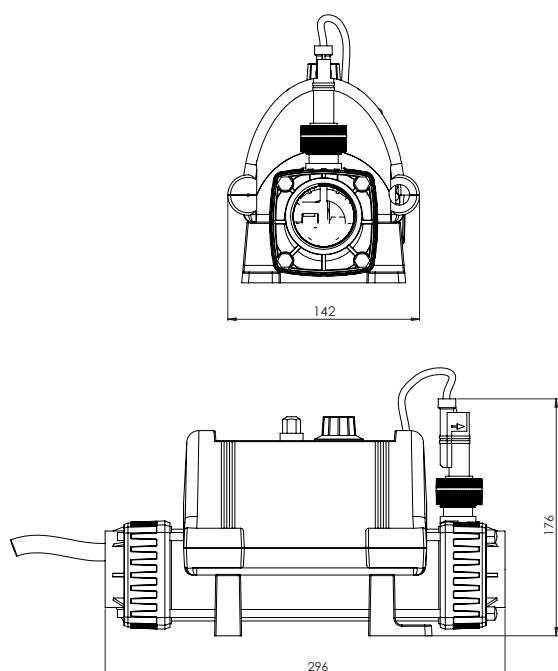
Die Nano Splasher-Plug-and-Play-Heizung aus Titan wurde speziell für maximale Sicherheit, Zuverlässigkeit und Effizienz entwickelt und ist eine ideale Lösung für Pools mit weichen Seiten.



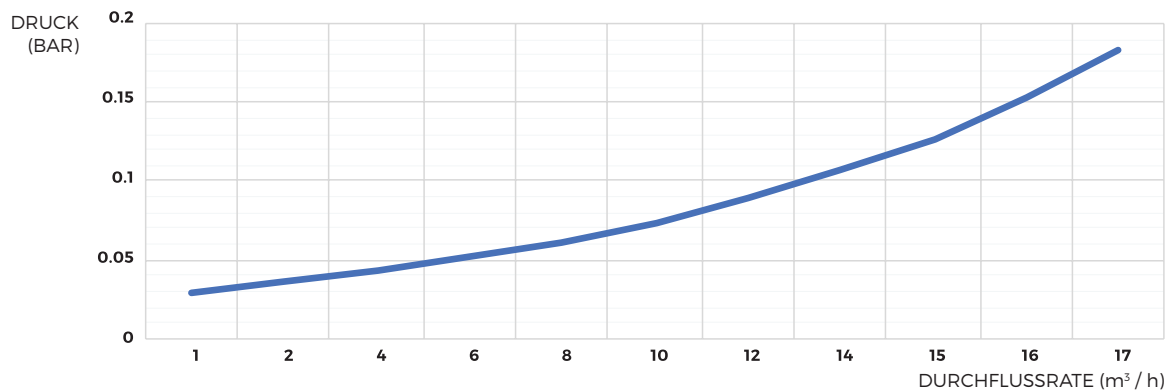
## EIGENSCHAFTEN

- Erhältlich in 2 Größen 2 kW & 3 kW (Plug & Play)
- Einfache Installation, voll ausgestattet und vorverdrahtet
- Robuste, langlebige Konstruktion
- Der äußerst zuverlässige Durchflussschalter ermöglicht einen sicheren Betrieb
- Lieferung mit Temperaturthermostat und Überhitzungssensor
- Kompaktes, langlebiges Design
- Analoge Steuerung mit 1,2 ° C Differential
- Titan-Durchflussrohr und Titan-Heizelement
- Kann boden- oder vertikal an der Wand montiert werden
- Vortex, lange Lebensdauer, saubere Heizelementtechnologie
- 100% Effizienz während der gesamten Produktlebensdauer
- Leiser Betrieb

## TECHNISCHE ZEICHNUNGEN



# DRUCKVERLUST



Bis zu 3 kW

## SPEZIFIKATIONEN

<b>ENERGIEVERSORGUNG</b>	220-240V einphasig
<b>DURCHFLUSSANFORDERUNGEN</b>	Minstdurchfluss: 1 m <sup>3</sup> / h Maximaler Durchfluss: 17 m <sup>3</sup> / h
<b>HEIZKÖRPER</b>	Grad 1 Titan
<b>DURCHFLUSSROHR</b>	Grad 1 Titan
<b>STEUERTHERMOSTAT</b>	Analog: 0 > 45 ° C (1,2 ° C Differenz)
<b>THERMISCHE SICHERHEITSABSCHALTUNG</b>	60 ° C (manuelles Zurücksetzen)
<b>DURCHFLUSSSCHALTER</b>	Blattschalter mit Goldspitze und Drehpunkt aus Titan
<b>RELAIS</b>	Oberflächenmontierter DPDT-Finder 66.82.8.230.0000
<b>DICHTUNGEN</b>	Hochtemperatur-Spezialformel EPDM-Aderendhülsen, TPE-Endstückdichtungen
<b>WASSERANSCHLÜSSE</b>	1,5-Zoll-BSP-Innengewinde, geliefert mit 50-mm-ABS-Anschlüssen für starre Rohre und abgestuften 1½-Zoll-Schlauchenden für flexible Rohre
<b>IP-SCHUTZART</b>	IP44
<b>FREQUENZ</b>	50/60 Hz
<b>ARBEITSDRUCK</b>	Maximal 4 bar
<b>MONTAGE</b>	Boden- oder Wandmontage

## MODELLE

220-240 V 1 PHASE	BELASTUNG	PRODUKTCODES		NETTOGEWICHT	BRUTTOGEWICHT	VOLUMEN
		UK-Stecker (Typ G)	Euro-Stecker (Typ F)			
Leistung	Ampere			kg	kg	m <sup>3</sup>
2-kW	9	N-AGP-UK-T2*	N-AGP-EU-T2*	18.6	22.5	0.125
3-kW	13	N-AGP-UK-T*	N-AGP-EU-T*	18.6	22.5	0.125